

LUXIN

FINESTRE PER MANSARDE E LUCERNARI



SCHEDA TECNICA

modello **Sirio**

modello **Sirio**

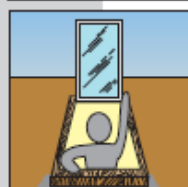
Illuminazione naturale mediante lucernario per tetti tipo Luxin con apertura a Vasistas con anta ribaltabile. Legno abete nordico. Protezione e raccordi preassemblati in alluminio preverniciato o rame.

Raccordo sagomato per coppi e tegole.

Raccordo piano per ardesia naturale e coperture bituminose.

Vetrata 4-9-4 (Per variazioni vetrate optional, vedi capitolo a parte).

Apertura mediante 2 bracci in acciaio plastificato a più posizioni.

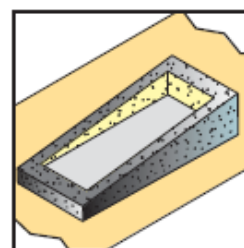
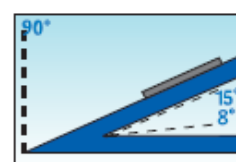


Installazione

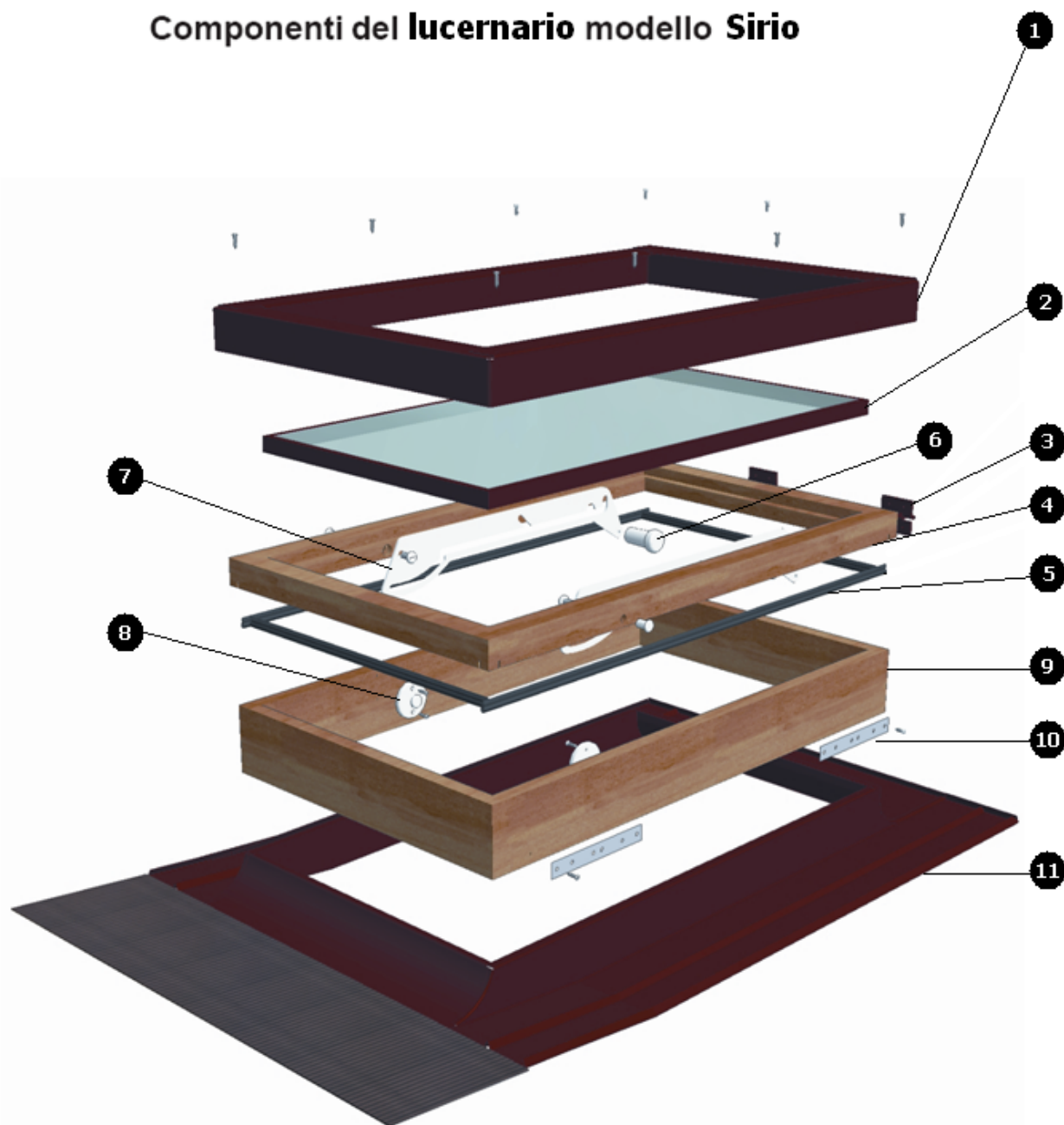
I lucernari mod. "SIRIO" della Luxin possono essere installati con pendenze da 8° ai 15° con l'aggiunta di un elemento protettivo è possibile installare la finestra con pendenze fino a 90° (da richiedere in azienda al momento dell'ordine).

Apertura

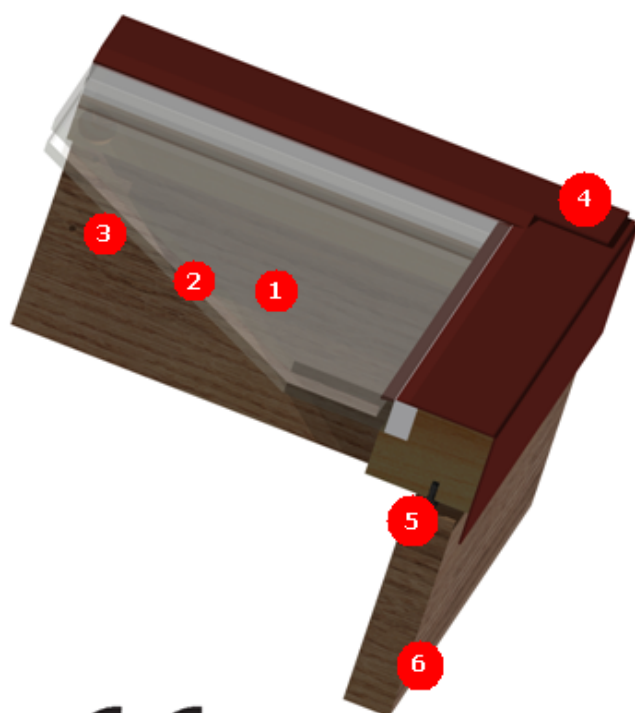
L'apertura nei lucernari "Sirio" avviene mediante le maniglie laterali con possibilità di sgancio e ribaltamento totale dell'anta.



Componenti del **lucernario** modello **Sirio**



- 1 Carenatura battente
- 2 Vetro a doppia camera
- 3 Cerniera apertura battente
- 4 Telaio battente
- 5 Guarnizione di tenuta superiore
- 6 Pomello apertura
- 7 Staffa regolazione apertura
- 8 Fissaggio staffa regolazione apertura
- 9 Telaio fisso
- 10 Staffe ancoraggio
- 11 Carenatura telaio

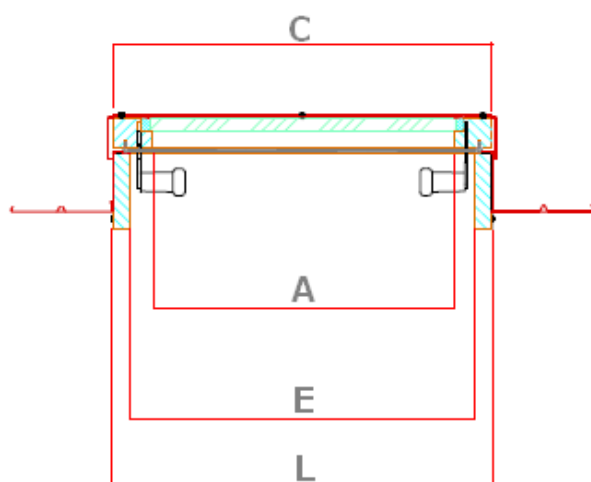


- 1** Vetro esterno
- 2** camera del doppio vetro isolante
- 3** Vetro interno
- 4** Copertura esterna in alluminio tdm o in rame naturale monoblocco pre/assemblata
- 5** guarnizione a palloncino in EPDM
- 6** Telaio e battente in abete tenero nordico di prima qualità trattato con impregnante antimuffa ed antinsetto



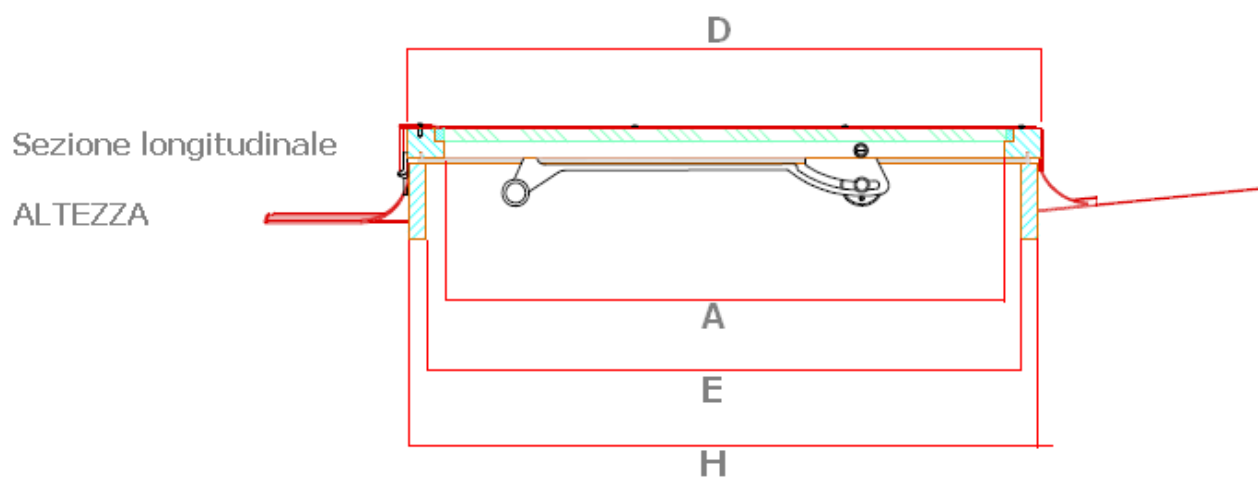
FINESTRA MODELLO SIRIO	Norma di classificazione	Classe
Permeabilità all'aria in pressione	UNI EN 12207	4
Permeabilità all'aria in depressione	UNI EN 12207	2
Tenuta all'acqua	UNI EN 12208	E 900
Resistenza al carico del vento	UNI EN 12210	C 3

	Vetro standard	Vetro antisfondamento ekò
1	4	4
2	9	9
3	4	4
Ug	3,0	1,6
Uw	3,2	2,3
Zona climatica	A	B



Sezione orizzontale

BASE



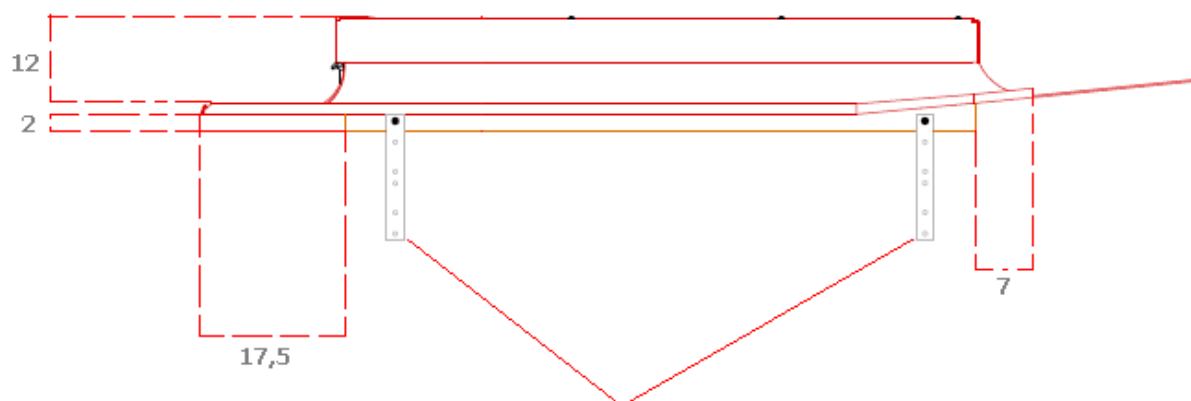
Sezione longitudinale

ALTEZZA

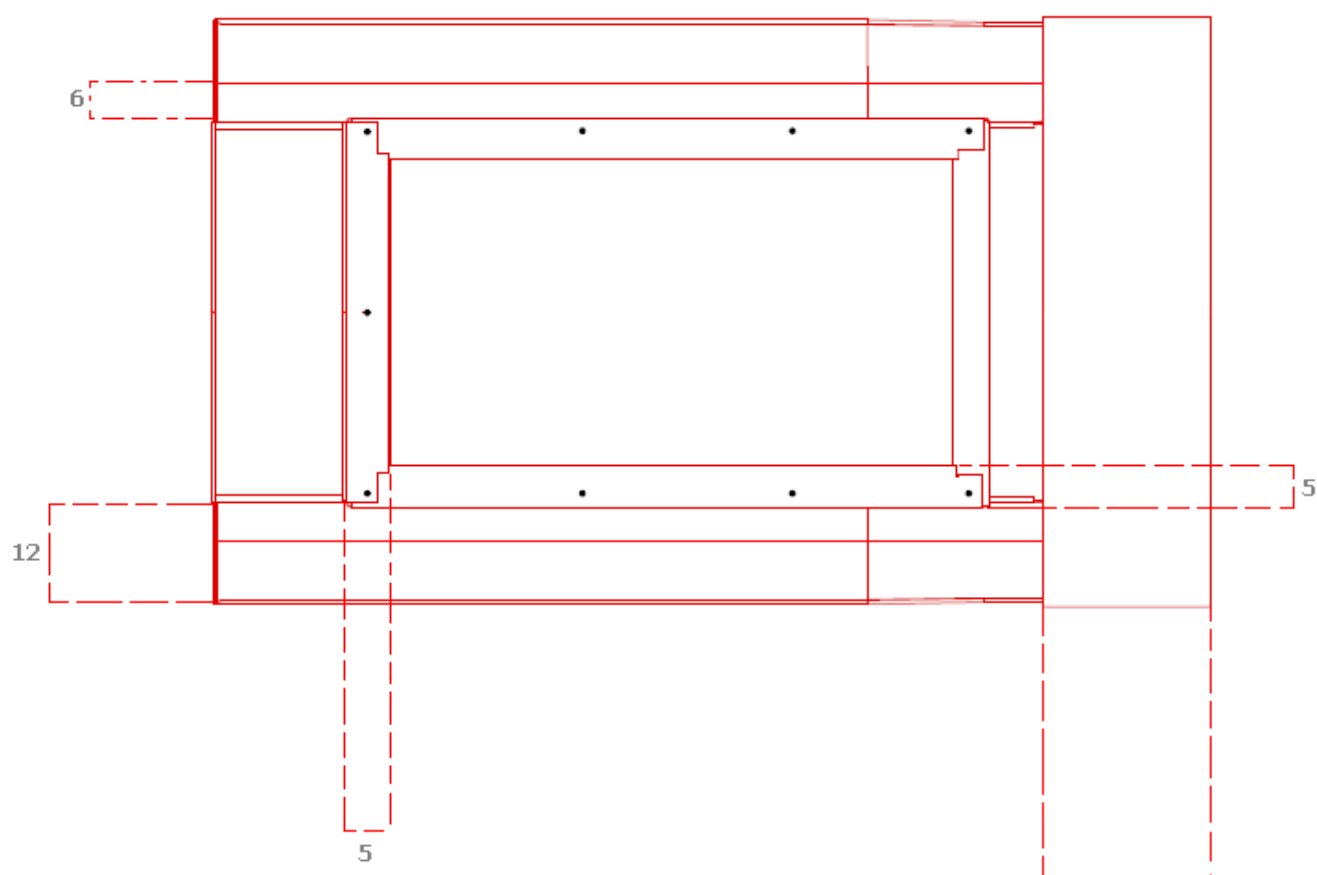
Dimensioni misure standard

Codice identificazione		3	4	5	6	11	20	21	22	23
Dimensioni telaio esterno	L	550	450	550	780	780	880	1000	450	450
	H	780	980	980	980	1180	450	500	550	750
Dimensioni foro muratura	L	560	460	560	790	790	890	1010	460	460
	H	790	990	990	990	1190	460	510	560	760
Area vetrata	mp.	0,323	0,327	0,418	0,618	0,757	0,292	0,382	0,170	0,241
Dimensioni vetro luce	A	463	363	463	693	693	793	913	363	363
	B	693	893	893	893	1093	363	413	463	663
Dimensioni battente esterno	C	550	450	550	780	780	880	1000	450	450
	D	780	980	980	980	1180	450	500	550	750
Dimensioni telaio interno	E	510	412	512	742	742	842	962	412	412
	F	740	942	942	942	1142	412	462	512	712
Superf.apribile	mp.	0,380	0,385	0,480	0,695	0,847	0,344	0,444	0,210	0,290
Peso alluminio	Kg.	17	17	19	24	28	17	18	12	14
Peso rame	Kg.	10	19	22	28	32	19	21	14	16
Dimensioni imballo	Largh.	870	770	870	1100	1100	1200	1320	770	770
	Lungh.	1070	1270	1270	1270	1470	740	790	840	1040
	Altezza	160	160	160	160	160	160	160	160	160

Dimensioni utili all'identificazione delle varie misure disponibili.



Zanche con fissaggio laterale,
staffe di ancoraggio



piombo cm 25
utili cm 21



Altezza



Base

Misure standard mod. SIRIO

		11			118
4	5	6			98
	3				78
23					75
22					55
				21	50
			20		45
Base 45	55	78	88	100	

Misure abbinare mod. SIRIO

Sirio	Sirio				118
			Sirio	Sirio	98
Sirio		Sirio	Sirio	Sirio	78
	Sirio	Sirio	Sirio	Sirio	75
	Sirio	Sirio	Sirio	Sirio	55
Sirio	Sirio	Sirio	Sirio		50
Sirio	Sirio	Sirio		Sirio	45
Base 45	55	78	88	100	

ATTENZIONE:

Luxin si riserva di apportare modifiche in ogni momento senza preavviso